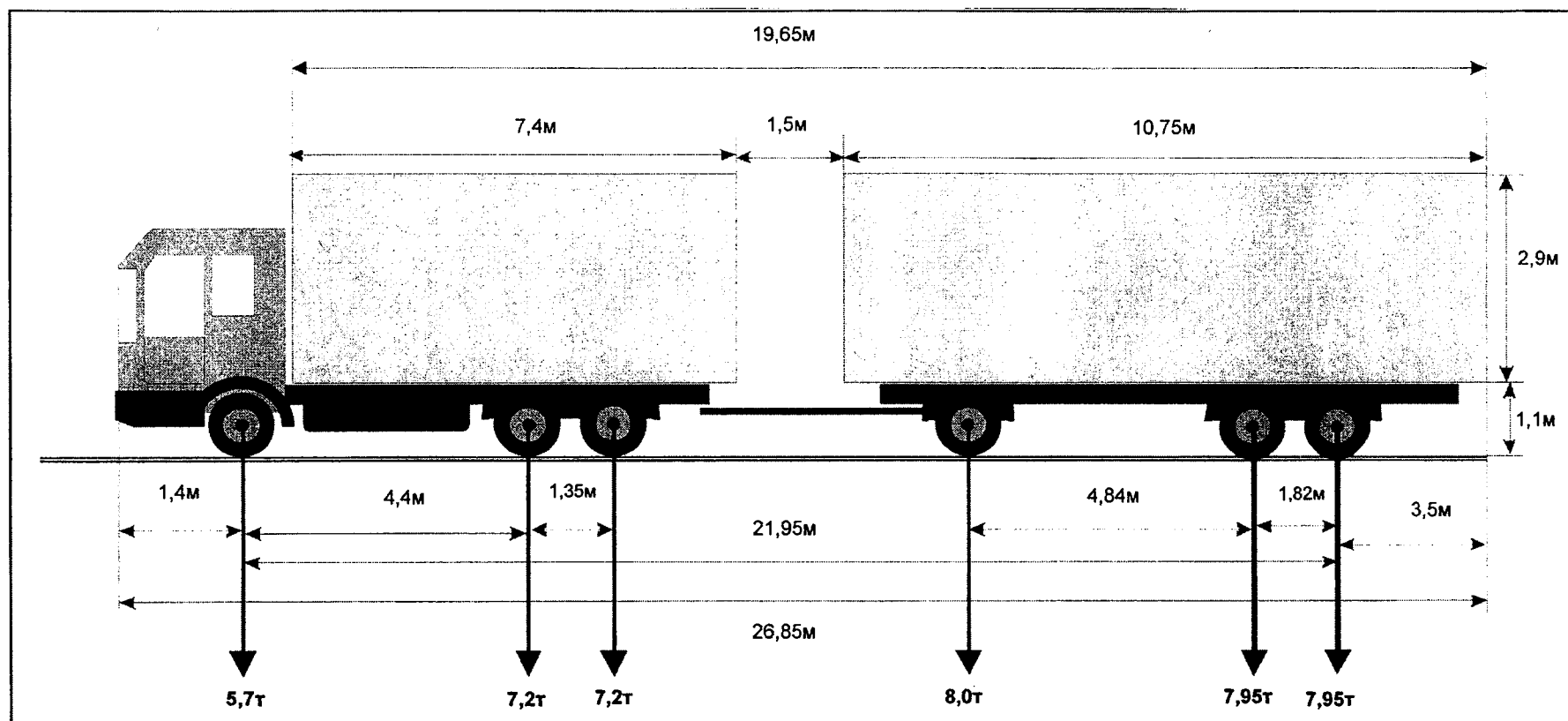


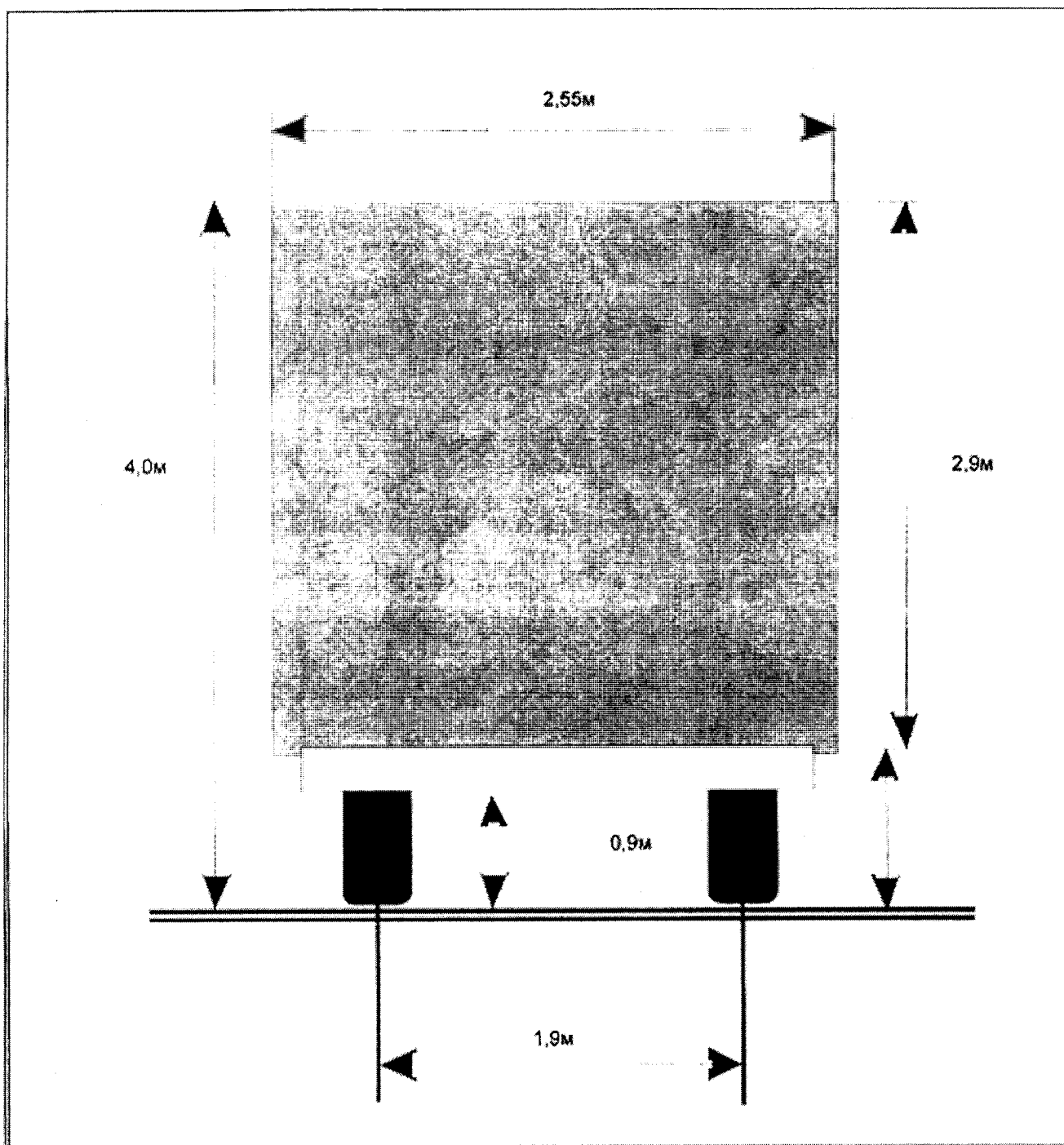
Рекомендованный образец

СХЕМА
крупногабаритного и (или) тяжеловесного транспортного средства (автопоезда)

Вид сбоку:



Вид сзади:



(должность, Ф.И.О. заявителя)

(подпись заявителя)

М.П. (при наличии)